

Czujnik indukcyjny

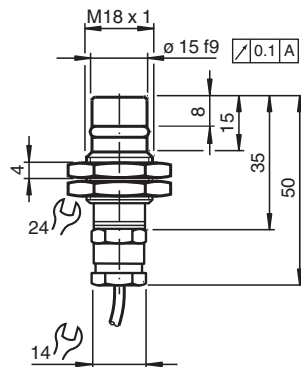
NJ1,5-18GM-N-D



- 1,5 mm zabudowany
- Odporność dynamiczna aktywnej powierzchni do 350 bar
- Do zastosowania do SIL 2 zgodnie z IEC 61508



Wymiary



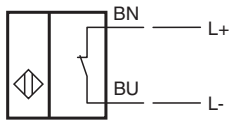
Dane techniczne

Dane ogólne		
Funkcja przełączania		Rozwiernie (NC)
Rodzaj wyjścia		NAMUR
Nominalny zasięg działania	s_n	1,5 mm
Instalacja		zabudowany
Zapewniony dystans działania	s_a	0 ... 1,22 mm
Współczynnik redukcyjny r_{AI}		0
Współczynnik redukcyjny r_{Cu}		0
Współczynnik redukcyjny $r_{1.4301}$		0,55
Rodzaj wyjścia		2-przewodowy
Parametry		
Napięcie znamionowe	U_o	8,2 V (R_i ok. 1 k Ω)
Częstotliwość przełączania	f	0 ... 400 Hz
histereza	H	typ. %
Pobór prądu		
Płyta pomiarowa nie wykryta		min. 3 mA
Płyta pomiarowa wykryta		≤ 1 mA

Dane techniczne

Dane graniczne		
Ciśnienie robocze		350 bar (5076,4 psi)
Parametry bezpieczeństwa funkcjonalnego		
Poziom nienaruszalności bezpieczeństwa (Safety Integrity Level, SIL)		SIL 2
MTTF _d		10880 a
Okres użytkowania (T _M)		20 a
Stopień pokrycia diagnostycznego (DC)		0 %
Zgodność norm i dyrektyw		
Zgodność z normami		
NAMUR		EN 60947-5-6:2000 IEC 60947-5-6:1999
Normy		EN 60947-5-2:2007 EN 60947-5-2/A1:2012 IEC 60947-5-2:2007 IEC 60947-5-2 AMD 1:2012
Zezwolenia i certyfikaty		
Atest IECEx		
Ochrona sprzętu — poziom Gb		IECEX PTB 11.0037X
Ochrona sprzętu — poziom Da		IECEX PTB 11.0037X
Poziom ochrony urządzenia — Mb		IECEX PTB 11.0037X
Atest ATEX		
Ochrona sprzętu — poziom Gb		PTB 00 ATEX 2048 X
Ochrona sprzętu — poziom Da		PTB 00 ATEX 2048 X
Atest FM		
Schemat montażowy		116-0165
Atest UL		cULus Listed, General Purpose
Certyfikat CCC		
Miejsce zagrożone wybuchem		2020322315002255
Atest NEPSI		
Certyfikat NEPSI		GYJ16.1393X
ANZEx		18.3018X
Atest KCC		
Miejsce zagrożone wybuchem		19-AV4BO-0227
Warunki otoczenia		
Temperatura otoczenia		-25 ... 85 °C (-13 ... 185 °F)
Specyfikacja mechaniczna		
Rodzaj złącza		przewód
Materiał obudowy		Stal szlachetna 1.4305 / AISI 303
Powierzchnia pomiarowa		Ceramika
Stopień ochrony		IP66 / IP68
przewód		
Średnica kabli		4,8 mm ± 0,2 mm
Promień zgięcia		> 10 x średnica przewodu
Materiał		PVC
Przekrój kabla		0,34 mm ²
Długość	L	2 m
Informacje ogólne		
Zastosowanie w przestrzeniach zagrożonych wybuchem		patrz instrukcja obsługi

Połączenie



Montaż

Uwaga

Informacje techniczne produktu można znaleźć na stronie www.pepperl-fuchs.com. Informacje te określają wymaganą geometrię przestrzeni instalacyjnej!